

ダイオキシン類測定結果報告書

30年1月9日

岐阜県
西濃振興局揖斐事務所長

殿 岐阜県揖斐郡大野町大字黒野1738番地の1
有限会社河野組
報告者 代表取締役 河野勝二



(氏名又は名称及び住所並びに法人にあってはその代表者の氏名)

ダイオキシン類による汚染の状況について測定したので、ダイオキシン類対策特別措置法第28条第3項の規定により、次のとおり報告します。

表1 排出ガス

採取年月日及び時刻(開始時刻～終了時刻)	排出ガス量(m ³ N/日)	排出ガス中の酸素濃度(%)	測定箇所	特定施設の名称及び使用状況	分析年月日	測定結果(ng-TEQ/m ³ N)	試料採取者	分析者	備考
2017/11/7 (11:04~15:04)	湿り 74720 乾き 48560	10.6		廃棄物焼却炉No.1 (8時間/日)	2017/11/15 ~ 2017/12/15	0.18	㈱総合保健センター	日鉄住金テクノロジ-㈱ 広畑事業所	排ガス

表2 排水水

採取年月日及び時刻	測定場所		特定施設の名称及び使用状況	分析年月日	測定結果(pg-TEQ/L)	採水者	分析者	備考
	名称	排水量(m ³ /日)						

表3 ばいじん等

採取年月日及び時刻	試料の種類別	採取箇所	特定施設の名称及び使用状況	分析年月日	測定結果(ng-TEQ/g)	試料採取者	分析者	備考
2017/11/7	焼却灰		廃棄物焼却炉No.1	2017/11/15 ~ 2017/12/11	0.00011	有限会社河野組	日鉄住金テクノロジ-㈱ 広畑事業所	焼却灰
2017/11/7	飛灰		廃棄物焼却炉No.1	2017/11/15 ~ 2017/12/11	0.0074	有限会社河野組	日鉄住金テクノロジ-㈱ 広畑事業所	飛灰

- 備考
- 1 報告書及び別紙の大きさは、日本工業規格A4とすること。
 - 2 ダイオキシン類対策特別措置法施行規則(以下「規則」という。)第3条第1項に基づき換算した測定結果については、別紙1を添付するものとする。
 - 3 規則第3条第2項に基づき換算した測定結果については、別紙2を添付するものとする。
 - 4 2以上の測定結果がある場合は、添付する別紙1又は2のそれぞれとの対応関係がわかるように備考欄に記載すること。
 - 5 排出ガスにあっては表1、排水水にあっては表2、ばいじん及び焼却灰その他の燃え殻(以下「ばいじん等」という。)にあっては表3に記載すること。なお、同一届出者が大気基準適用施設及び水質基準対象施設をとともに設置している場合には、併せて1葉の様式に記載すること。
 - 6 排出ガス量については、温度が等度であって圧力が1気圧の状態(以下「標準状態」という。)における量に、測定結果については、標準状態における排出ガス1立方メートル中の量に、それぞれ換算したものとする。
 - 7 2以上の水質基準対象施設を設置し、異なる排水系統を有する水質基準適用事業場にあつては、それぞれの排水系統の排水口ごとに測定を行い、結果を記載すること。
 - 8 表3の試料の種類別として、ばいじん、焼却灰、混合灰又はこれらの処理物(処理方法)の別を記載すること。
 - 9 氏名(法人にあってはその代表者の氏名)を記載し、押印することに代えて、本人(法人にあってはその代表者)が署名することができる。



ダイオキシン類測定結果

証明書番号 : MB16484

排ガス (0°C, 101.32kPa)	実測濃度 Cs (ng/m³)	試料ガス における 定量下限 (ng/m³)	試料ガス における 検出下限 (ng/m³)	酸素12% 換算濃度 C (ng/m³)	毒性等価 係数 TEF	毒性当量 (ng-TEQ/m³)
2,3,7,8-TeCDD	0.016	0.0010	0.0003	0.014	1	0.014
TeCDDs	1.9	0.0010	0.0003	1.6	—	—
1,2,3,7,8-PeCDD	0.044	0.0018	0.0006	0.038	1	0.038
PeCDDs	1.1	0.0018	0.0006	0.94	—	—
1,2,3,4,7,8-HxCDD	0.017	0.004	0.001	0.014	0.1	0.0014
1,2,3,6,7,8-HxCDD	0.071	0.0025	0.0008	0.061	0.1	0.0061
1,2,3,7,8,9-HxCDD	0.040	0.004	0.001	0.035	0.1	0.0035
HxCDDs	0.83	0.004	0.001	0.72	—	—
1,2,3,4,6,7,8-HpCDD	0.096	0.0007	0.0002	0.083	0.01	0.00083
HpCDDs	0.20	0.0007	0.0002	0.17	—	—
OCDD	0.052	0.0030	0.0009	0.045	0.0003	0.000013
Total PCDDs	4.0	—	—	3.5	—	0.064
2,3,7,8-TeCDF	0.18	0.003	0.001	0.16	0.1	0.016
TeCDFs	4.8	0.003	0.001	4.2	—	—
1,2,3,7,8-PeCDF	0.12	0.0020	0.0006	0.10	0.03	0.0030
2,3,4,7,8-PeCDF	0.23	0.0009	0.0003	0.20	0.3	0.060
PeCDFs	2.5	0.0019	0.0006	2.2	—	—
1,2,3,4,7,8-HxCDF	0.13	0.0019	0.0006	0.11	0.1	0.011
1,2,3,6,7,8-HxCDF	0.10	0.0014	0.0004	0.086	0.1	0.0086
1,2,3,7,8,9-HxCDF	0.0075	0.0018	0.0005	0.0065	0.1	0.00065
2,3,4,6,7,8+1,2,3,6,8,9-HxCDF	0.11	0.0013	0.0004	0.098	0.1	0.0098
HxCDFs	0.98	0.0018	0.0005	0.85	—	—
1,2,3,4,6,7,8-HpCDF	0.12	0.0012	0.0004	0.10	0.01	0.0010
1,2,3,4,7,8,9-HpCDF	0.013	0.0017	0.0005	0.011	0.01	0.00011
HpCDFs	0.18	0.0016	0.0005	0.16	—	—
OCDF	0.019	0.0011	0.0003	0.017	0.0003	0.0000050
Total PCDFs	8.5	—	—	7.3	—	0.11
Total (PCDDs+PCDFs)	13	—	—	11	—	0.17
3,4,4',5'-TeCB(#81)	0.053	0.0009	0.0003	0.046	0.0003	0.000014
3,3',4,4'-TeCB(#77)	0.28	0.0005	0.0001	0.24	0.0001	0.000024
3,3',4,4',5'-PeCB(#126)	0.083	0.0008	0.0002	0.072	0.1	0.0072
3,3',4,4',5,5'-HxCB(#169)	0.018	0.0021	0.0006	0.015	0.03	0.00046
Total non-ortho PCBs	0.43	—	—	0.37	—	0.0077
2',3,4,4',5'-PeCB(#123)	0.022	0.0011	0.0003	0.019	0.00003	0.0000057
2,3',4,4',5'-PeCB(#118)	0.23	0.0009	0.0003	0.20	0.00003	0.000060
2,3,3',4,4'-PeCB(#105)	0.13	0.0013	0.0004	0.11	0.00003	0.000033
2,3,4,4',5'-PeCB(#114)	0.023	0.0010	0.0003	0.020	0.00003	0.0000060
2,3',4,4',5,5'-HxCB(#167)	0.069	0.0019	0.0006	0.060	0.00003	0.000018
2,3,3',4,4',5-HxCB(#156)	0.11	0.0018	0.0005	0.093	0.00003	0.000028
2,3,3',4,4',5'-HxCB(#157)	0.035	0.0014	0.0004	0.031	0.00003	0.0000092
2,3,3',4,4',5,5'-HpCB(#189)	0.075	0.0009	0.0003	0.065	0.00003	0.000019
Total mono-ortho PCBs	0.69	—	—	0.60	—	0.000018
Total DL-PCB(non-ortho PCBs+mono-ortho PCBs)	1.1	—	—	0.97	—	0.0077
Total ダイオキシン類(PCDDs+PCDFs+DL-PCB)	14	—	—	12	—	0.18

- 備考 1. 実測濃度欄の括弧付の数値は、検出下限以上定量下限未満の濃度であることを示す。
 但し、同族体及び合計の実測濃度欄の括弧付の数値は、検出下限以上定量下限未満を含む濃度であることを示す。
 2. 実測濃度欄の“ND”は、検出下限未満であることを示す。
 3. 酸素12%換算濃度(C)は、次により算出した。

$$C = \frac{21 - 12}{21 - O_s} \times C_s \quad (O_s = 10.6\%)$$

4. 毒性等価係数は、WHO/IPCS(2006)のTEFを適用した。
 5. 毒性当量は、定量下限未満の実測濃度を0(ゼロ)として算出したものである。
 6. 排ガス吸引量: 3221.2 L_N
 7. 試料採取日: 平成29年11月7日

ダイオキシン類測定結果

報告書番号: MB16487

焼却灰	実測濃度 (ng/g-dry)	試料に おける 定量下限 (ng/g-dry)	毒性等価 係数 TEF	毒性当量 (ng-TEQ/g-dry)
2,3,7,8-TeCDD	ND	0.0006	1	0
1,2,3,7,8-PeCDD	ND	0.0006	1	0
1,2,3,4,7,8-HxCDD	ND	0.0007	0.1	0
1,2,3,6,7,8-HxCDD	ND	0.0009	0.1	0
1,2,3,7,8,9-HxCDD	ND	0.0007	0.1	0
1,2,3,4,6,7,8-HpCDD	0.002	0.001	0.01	0.00002
OCDD	0.004	0.002	0.0003	0.000011
Total PCDDs	—	—	—	0.000023
2,3,7,8-TeCDF	0.0007	0.0007	0.1	0.00007
1,2,3,7,8-PeCDF	ND	0.0003	0.03	0
2,3,4,7,8+1,2,3,6,9-PeCDF	ND	0.0005	0.3	0
1,2,3,4,7,8-HxCDF	ND	0.001	0.1	0
1,2,3,6,7,8-HxCDF	ND	0.001	0.1	0
1,2,3,7,8,9+1,2,3,4,8,9-HxCDF	ND	0.001	0.1	0
2,3,4,6,7,8+1,2,3,6,8,9-HxCDF	ND	0.0009	0.1	0
1,2,3,4,6,7,8-HpCDF	0.002	0.001	0.01	0.00002
1,2,3,4,7,8,9-HpCDF	ND	0.0007	0.01	0
OCDF	0.002	0.001	0.0003	0.000005
Total PCDFs	—	—	—	0.000091
Total (PCDDs+PCDFs)	—	—	—	0.00011
3,4,4',5'-TeCB(#81)	ND	0.0006	0.0003	0
3,3',4,4'-TeCB(#77)	ND	0.0006	0.0001	0
3,3',4,4',5'-PeCB(#126)	ND	0.0004	0.1	0
3,3',4,4',5,5'-HxCB(#169)	ND	0.0002	0.03	0
2',3,4,4',5'-PeCB(#123)	ND	0.0003	0.00003	0
2,3',4,4',5'-PeCB(#118)+ 2,3,3',4,5'-PeCB(#106)	0.0043	0.0006	0.00003	0.0000013
2,3,3',4,4'-PeCB(#105)+ 3,3',4,5,5'-PeCB(#127)	0.002	0.001	0.00003	0.0000006
2,3,4,4',5'-PeCB(#114)+ 2,3,3',4',5'-PeCB(#122)	ND	0.0006	0.00003	0
2,3',4,4',5,5'-HxCB(#167)	ND	0.0006	0.00003	0
2,3,3',4,4',5'-HxCB(#156)	ND	0.0005	0.00003	0
2,3,3',4,4',5'-HxCB(#157)	ND	0.0007	0.00003	0
2,3,3',4,4',5,5'-HpCB(#189)	ND	0.0004	0.00003	0
Total DL-PCB(non-ortho PCBs+ mono-ortho PCBs)	—	—	—	0.0000019
Total ダイオキシン類(PCDDs+PCDFs+DL-PCB)	—	—	—	0.00011

- 備考 1. 実測濃度欄の“ND”は、定量下限未満であることを示す。
 2. 毒性等価係数は、WHO/IPCS(2006)のTEFを適用した。
 3. 毒性当量は、定量下限未満の実測濃度を0(ゼロ)として算出したものである。
 4. 試料量: 20.0 g-dry
 5. 試料採取日: 平成29年11月7日

ダイオキシン類測定結果

報告番号 : MB16487

ばいじん	実測濃度 (ng/g-dry)	試料に おける 定量下限 (ng/g-dry)	毒性等価 係数 TEF	毒性当量 (ng-TEQ/g-dry)
2,3,7,8-TeCDD	0.0011	0.0006	1	0.0011
1,2,3,7,8-PeCDD	0.0013	0.0006	1	0.0013
1,2,3,4,7,8-HxCDD	0.0009	0.0007	0.1	0.00009
1,2,3,6,7,8-HxCDD	0.0011	0.0009	0.1	0.00011
1,2,3,7,8,9-HxCDD	ND	0.0007	0.1	0
1,2,3,4,6,7,8-HpCDD	0.004	0.001	0.01	0.00004
OCDD	0.005	0.002	0.0003	0.0000015
Total PCDDs	-	-	-	0.0027
2,3,7,8-TeCDF	0.0096	0.0007	0.1	0.00096
1,2,3,7,8-PeCDF	0.0040	0.0003	0.03	0.00012
2,3,4,7,8+1,2,3,6,9-PeCDF	0.0069	0.0005	0.3	0.0021
1,2,3,4,7,8-HxCDF	0.003	0.001	0.1	0.0003
1,2,3,6,7,8-HxCDF	0.004	0.001	0.1	0.0004
1,2,3,7,8,9+1,2,3,4,8,9-HxCDF	0.001	0.001	0.1	0.0001
2,3,4,6,7,8+1,2,3,6,8,9-HxCDF	0.0038	0.0009	0.1	0.00038
1,2,3,4,6,7,8-HpCDF	0.009	0.001	0.01	0.00009
1,2,3,4,7,8,9-HpCDF	0.0011	0.0007	0.01	0.000011
OCDF	0.003	0.001	0.0003	0.0000009
Total PCDFs	-	-	-	0.0044
Total (PCDDs+PCDFs)	-	-	-	0.0071
3,4,4',5'-TeCB(#81)	0.0008	0.0006	0.0003	0.00000025
3,3',4,4'-TeCB(#77)	0.0043	0.0006	0.0001	0.00000043
3,3',4,4',5'-PeCB(#126)	0.0023	0.0004	0.1	0.00023
3,3',4,4',5,5'-HxCB(#169)	0.0003	0.0002	0.03	0.000009
2',3,4,4',5'-PeCB(#123)	0.0003	0.0003	0.00003	0.00000009
2,3',4,4',5'-PeCB(#118)+2,3,3',4,5'-PeCB(#106)	0.0047	0.0006	0.00003	0.00000014
2,3,3',4,4'-PeCB(#105)+3,3',4,5,5'-PeCB(#127)	0.003	0.001	0.00003	0.00000010
2,3,4,4',5'-PeCB(#114)+2,3,3',4',5'-PeCB(#122)	0.0011	0.0006	0.00003	0.000000033
2,3',4,4',5,5'-HxCB(#167)	ND	0.0006	0.00003	0
2,3,3',4,4',5'-HxCB(#156)	0.0010	0.0005	0.00003	0.000000031
2,3,3',4,4',5'-HxCB(#157)	ND	0.0007	0.00003	0
2,3,3',4,4',5,5'-HpCB(#189)	0.0004	0.0004	0.00003	0.000000013
Total DL-PCB(non-ortho PCBs+mono-ortho PCBs)	-	-	-	0.00024
Total ダイオキシン類(PCDDs+PCDFs+DL-PCB)	-	-	-	0.0074

- 備考 1. 実測濃度欄の“ND”は、定量下限未満であることを示す。
 2. 毒性等価係数は、WHO/IPCS(2006)のTEFを適用した。
 3. 毒性当量は、定量下限未満の実測濃度を0(ゼロ)として算出したものである。
 4. 試料量 : 20.0 g-dry
 5. 試料採取日 : 平成29年11月7日



計 量 証 明 書

第 C2017110420 号

1 / 1

平成29年11月15日

岐阜県揖斐郡大野町上秋字桑下34番地

有限会社 河野組 様

岐阜県計量証明事業登録
 (濃度第11号 騒音第3号 労働第1号)
 株式会社総合保健センター
 〒509-0201 岐阜県河原町1合136番地8
 TEL 0574-63-7703 FAX 0574-63-7706
 岐阜事業所 岐阜市茜部菱野1丁目20番地
 中津川営業所 中津川市中津川2973番地6
 飛騨支所 高山市桐生町7丁目41番地
 飯田営業所 長野県飯田市松尾明7755番地2
 金沢事業所 石川県金沢市神野3丁目11番地
 名古屋北営業所 愛知県犬山市大字五郎丸字隅田12番地2

環境計量士

市原 壽



施設名	焼却センター 廃棄物焼却炉No.1
測定場所	煙道
測定年月日	平成29年11月 7日 10時10分 ~ 12時25分
測定者氏名	長谷川 広 大矢 恭輔

上記に対する排ガス測定結果を次のとおり証明します。

計 量 の 対 象	計量の結果	単位	排出基準値	単位	判 定		
ばいじん	濃 度	0.11					
	* O ₂ 12 vol%換算	0.099	0.25	g/m ³ _N	合		
硫黄酸化物	濃 度	6		volppm			
	* 排 出 量	0.04	5.48	m ³ _N /h	合		
窒素酸化物	濃 度	57		volppm			
	* O ₂ 12 vol%換算	51	250	volppm	合		
塩化水素	濃 度	13		mg/m ³ _N			
	* O ₂ 12 vol%換算	12	700	mg/m ³ _N	合		
-以下余白-							
排出ガス量	湿り	* 9340 m ³ _N /h	排出ガス組成	CO ₂	* 6.0 vol%	O ₂	11.0 vol%
	乾き	* 6070 m ³ _N /h		CO	* 0.0 vol%	N ₂	* 83.0 vol%
水分量	* 35.1 vol%	排出ガス温度(平均)	* 92 °C	排出ガス流速(平均)	* 5.4 m/s		
【測定方法】							
ばいじん: JIS Z 8808.9.3.1 硫黄酸化物: JIS K 0103.7.1 窒素酸化物: JIS K 0104.7.1							
塩化水素: JIS K 0107.7.1							

(注) *は計量対象外項目です。

(注) *結果欄の未満表示の数値は定量下限値を示す。

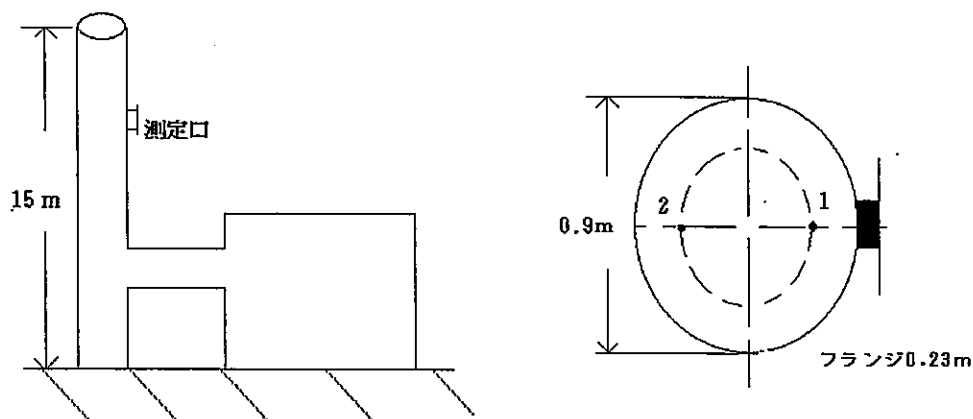
(注) 本証明書の一部のみを複製して使用することはご遠慮ください。

ばい煙発生施設の概要

第 C2017110420 号

名称及び型式						
設置年月日						
※届出ペー スで 模 入	伝熱面積	m ²		蒸発量	kg/h	
	バーナーの燃焼能力					
	火格子面積	m ²				
	燃焼能力					
	最大排出ガス量	m ³ _N /h				
燃 料 処 理 施 設	種類	木屑、紙屑、廃プラスチック				
	測定時の使用量					
	組成	密度	g/cm ³	15 °C 硫黄分	wt% 窒素分	wt%
		発熱量	MJ/kg			
排 気 設 備	測定箇所の形状、寸法	円形	0.9 φ	断面積	0.6358 m ²	
	煙突頂口の形状、寸法	円形	0.9 φ	断面積	0.6358 m ²	
	煙突の高さ	15	m	笠の区分	無	
備 考						

測定位置における断面積



ガス組成分析記録

JIS K 0301 (オルザット式分析方法)

第 C2017110420 号

No.	測定時刻	測定点	二酸化炭素 CO ₂ (vol%)	酸素 O ₂ (vol%)	一酸化炭素 CO(vol%)	窒素 N ₂ (vol%)	空気比 m	ρ _N (kg/m ³ _N)
1	10:10	中心点	6.0	11.0	0.0	83.0		
2	10:13	中心点	6.0	11.0	0.0	83.0		
3								
4								
平均			6.0	11.0	0.0	83.0	1.99	1.13

水分量測定記録

JIS Z 8808 (吸湿管による方法)

No.	測定時刻	測定点	吸引 ガス量	ガスメーター 温度	飽和水 蒸気圧	ガスメーター 圧力	吸湿後 質量	吸湿前 質量	吸湿水 分質量	水分量
			V _m	θ _m	P _v	P _m	ma ₂	ma ₁	ma	X _w
			L	°C	kPa	kPa	g	g	g	vol%
1	10:14	中心点	5.0	17.0	1.94	0.01	271.58	269.55	2.03	35.1
2										
3										
4										
平均									35.1	

$$m = \frac{N_2}{N_2 - 3.76(O_2 - 0.5 \times CO)}$$

$$\rho_N = \frac{1}{22.41 \times 100} \{ (44 \times CO_2 + 32 \times O_2 + 28 \times N_2) \frac{100 - X_w}{100} + 18.02 \times X_w \}$$

$$X_w = \frac{\frac{22.41}{18.02} \times ma \times 100}{V_m \times \frac{273.15}{273.15 + \theta_m} \times \frac{P_a + P_m - P_v}{101.32} + \frac{22.41}{18.02} \times ma}$$

大気圧 (Pa): 102.60 kPa

流速・流量測定記録

JIS Z 8808 (ピトー管法)

第 C2017110420 号

測定時刻 10:16		ピトー管の種類 ウエスタン		ピトー管係数 C 0.844		
大気圧 Pa 102.60 kPa		標準状態における密度 ρ_N 1.13 kg/m ³ _N		密度 ρ 0.86 kg/m ³		
番号	測定点	動圧 Pd (kPa)	静圧 Ps (kPa)	全圧 Pt (kPa)	排ガス温度 θ_s (°C)	流速 v (m/s)
1	1	0.0120	0.0155	0.0240	92	4.5
2	2	0.0240	0.0169	0.0340	92	6.3
3						
4						
5						
6						
7						
8						
9						
10						
11						
12						
平均排ガス温度		$\bar{\theta}_s$	(°C)	92		
平均静圧		\bar{P}_s	(kPa)	0.0162		
平均流速		\bar{v}	(m/s)	5.4		
湿り排ガス流量		Q_N	(m ³ _N /h)	9340		
乾き排ガス流量		Q'_N	(m ³ _N /h)	6070		

$$\rho = \rho_N \times \frac{273.15}{273.15 + \bar{\theta}_s} \times \frac{Pa + \bar{P}_s}{101.32}$$

$$v = \sqrt{2 \times (Pd \times 1000) / \rho} \times C$$

$$Q_N = A \times 3600 \times \frac{273.15}{273.15 + \bar{\theta}_s} \times \frac{Pa + \bar{P}_s}{101.32} \times \bar{v}$$

$$Q'_N = Q_N \times \left(1 - \frac{X_w}{100}\right)$$

$$P_s = P_t - (C^2 \times P_d)$$

水分量 (X_w) 35.1 vol%

測定口位置断面積 (A) 0.6358 m²

ダスト濃度測定記録

JIS Z 8808

第 C2017110420 号

ダスト濃度測定方法		捕集形式 採取方法	円筒ろ紙1形 移動採取法	捕集材質	シリカ	
測定条件	測定点	d mm φ	v m/s	θ _s °C	Ps kPa	qm L/min
	1	10	4.5	92	0.0155	11.0
	2	10	6.3	92	0.0169	15.6
測定値	採取番号	1		2	3	4
	採取時刻	10:36~10:59				
	採取点	1 ~ 2				
	吸引ガス量 V _m (L)	300.0				
	ガスメータ温度 θ _m (°C)	17.0				
	飽和水蒸気圧 P _v (kPa)	1.94				
	ガスメータ圧力 P _m (kPa)	0.12				
	乾きガス量 V' _N m ³ _N	0.2809				
	ろ紙	捕集後の質量 m ₂ (g)	1.4493			
	捕集前の質量 m ₁ (g)	1.4176				
捕集ダスト質量 md (g)	0.0317					
ダスト濃度 C _N (g/m ³ _N)	0.1128					
平均ダスト濃度 \bar{C}_N (g/m ³ _N)			0.11			
捕集時の酸素濃度 O _s (vol%)			11.0			
O ₂ 12 vol%換算値 C' _N (g/m ³ _N)			0.099			
ダスト排出量 S (kg/h)			0.67			
$qm = \frac{\pi}{4} \times d^2 \times v \times \left(\frac{100 - X_w}{100} \right) \times \frac{273.15 + \theta_m}{273.15 + \theta_s} \times \frac{Pa + Ps}{Pa + P_m - P_v} \times 60 \times 10^{-3}$ $V'_N = V_m \times \frac{273.15}{273.15 + \theta_m} \times \frac{Pa + P_m - P_v}{101.32} \times 10^{-3}$ $C_N = \frac{md}{V'_N} \quad S = \bar{C}_N \times Q'_N \times 10^{-3}$ $\bar{C}_N = \frac{C_{N1} + C_{N2} \dots C_{Nn}}{n}$ $C'_N = \frac{21 - O_n}{21 - O_s} \times \bar{C}_N$						
排ガス温度 (θ _s): 92 °C 水分量 (X _w): 35.1 vol% 大気圧 (Pa): 102.60 kPa 乾きガス量 (Q' _N): 6070 m ³ _N /h						

硫黄酸化物測定記録

第 C2017110420 号

JIS K 0103 (イオンクロマトグラフ法)

採取番号		1	2	3
採取時刻		11:20~11:40	12:05~12:25	
採取点		中心点	中心点	
採取条件	吸引ガス量 V (L)	20.0	20.0	
	ガスメータ温度 t (°C)	29.0	26.0	
	飽和水蒸気圧 Pv (kPa)	0.00	0.00	
	ガスメータ圧力 Pm (kPa)	0.01	0.01	
	試料ガス採取量 Vs (L)	18.3	18.5	
分析	試料の溶液量 v (mL)	100	100	
	試料のSO ₄ ²⁻ 濃度 a (mg/mL)	0.0025	0.0072	
	空試験のSO ₄ ²⁻ 濃度 b (mg/mL)	< 0.0001	< 0.0001	
硫黄酸化物濃度 Cv (volppm)	3.2	9.1		
硫黄酸化物濃度 (平均) \bar{C}_v (volppm)		6		
硫黄酸化物排出量 S (m ³ _N /h)		0.04		

$$V_s = V \times \frac{273.15}{273.15 + \theta_m} \times \frac{P_a + P_m - P_v}{101.32}$$

$$C_v = \frac{0.233 \times (a - b) \times v}{V_s} \times 1000$$

$$S = Q'_N \times \bar{C}_v \times 10^{-6}$$

大気圧 (Pa): 102.60 kPa

乾きガス量 (Q'N): 6070 m³_N/h

硫黄酸化物排出基準計算書

第 C2017110420 号

1. 計算条件

排ガス温度	θ_s (°C)	92.0
排ガス流量	Q_N (m ³ _N /h)	9340
排出口断面積	A (m ²)	0.6358
排出口高さ	Ho (m)	15
笠の有無		笠無し

排出ガスの排出速度 (V) の計算

$$V = \frac{273 + \theta_s}{273} \times \frac{Q_N}{3600 \times A}$$

温度15度における排出ガス量の計算

$$Q = \frac{A \times V \times (273 + 15)}{273 + \theta_s}$$

2. 補正された排出口の高さ (He) の計算 (大気汚染防止法施行規則第3条第2項による)

1) 笠あり

$$He = H_0 \text{ [m]}$$

2) 笠なし

$$He = H_0 + 0.65 \times (H_m + H_t) \text{ [m]}$$

$$H_m = \frac{0.795 \times \sqrt{Q \times V}}{1 + \frac{2.58}{V}}$$

$$H_t = 2.01 \times 10^{-3} \times Q \times (273 + \theta_s - 288) \times (2.30 \log J + \frac{1}{J} - 1)$$

$$J = \frac{1}{\sqrt{Q \times V}} \left(1460 - 296 \times \frac{V}{273 + \theta_s - 288} \right) + 1$$

3. 硫黄酸化物の排出基準を算出する硫黄酸化物量 (q) の計算 (大気汚染防止法施行規則第3条第1項による)

$$q = K \times 10^{-3} \times (He)^2$$

K : 大気汚染防止法第三条第二項第一号の政令で定める地域ごとに別表第一の下欄に掲げる値

当該施設場所のK値	17.5
-----------	------

He : 補正された排出口の高さ

4. 計算結果のまとめ

補正された排出口の高さ	He (m)	17.7
硫黄酸化物の排出基準値	q m ³ _N /h	5.48
硫黄酸化物排出量	S m ³ _N /h	0.04
K値換算値		0.13

窒素酸化物測定記録

第 C2017110420 号

JIS K 0104 (Zn-NEDA法)

採取番号		1	2	3
採取時刻		10:11	10:12	
採取点		中心点	中心点	
採取条件	吸引試料ガス量 Va (mL)	138.0	142.0	
	Vaを測定した時の温度 ts (°C)	22.0	22.0	
	ts°Cにおける飽和水蒸気圧 Pns (kPa)	2.64	2.64	
	標準状態の試料ガス採取量 Vs (mL)	126.0	129.7	
分析	試料溶液の希釈倍数 n	1	1	
	吸光度 E	0.106	0.065	
	試料の二酸化窒素体積 v (μL)	8.97	5.59	
窒素酸化物濃度 Cv (volppm)		71.2	43.1	
窒素酸化物濃度 (平均) \bar{C}_v (volppm)			57	
捕集時の酸素濃度 Os (vol%)			11.0	
O ₂ 12 vol%換算値 C (volppm)			51	

$$V_{SD} = V_a \times \frac{273.15}{273.15 + t_s} \times \frac{P_a - P_{ns}}{101.32}$$

$$C_v = \frac{v \times n}{V_s} \times 1000$$

$$C = \frac{21 - O_n}{21 - O_s} \times \bar{C}_v$$

大気圧 (Pa): 102.60 kPa

塩化水素濃度測定記録

第 C2017110420 号

JIS K 0107 (イオンクロマトグラフ法)

採取番号		1	2	3
採取時刻		11:20~11:40	12:05~12:25	
採取点		中心点	中心点	
採取条件	吸引試料ガス量 V (L)	20.0	20.0	
	ガスメータ温度 t (°C)	29.0	26.0	
	飽和水蒸気圧 Pv (kPa)	0.00	0.00	
	ガスメータ圧力 Pm (kPa)	0.01	0.01	
	標準状態における試料ガス採取量 Vs (L)	18.3	18.5	
分析	試料の溶液量 v (mL)	100	100	
	試料のCl ⁻ 濃度 a (mg/mL)	0.0022	0.0024	
	空試験のCl ⁻ 濃度 b (mg/mL)	< 0.0001	< 0.0001	
塩化水素濃度 Cw (mg/m ³ _N)	12.4	13.4		
塩化水素濃度 Cv (volppm)	7.6	8.2		
塩化水素濃度 (平均) \bar{C}_w (mg/m ³ _N)		13		
塩化水素濃度 (平均) \bar{C}_v (volppm)		8		
捕集時の酸素濃度 Os (vol%)		11.0		
O ₂ 12 vol%換算値 C (mg/m ³ _N)		12		
換算値 C' (volppm)		7		

$$V_s = V \times \frac{273.15}{273.15 + t} \times \frac{P_a + P_m - P_v}{101.32}$$

$$C_w = \frac{1.03 \times (a - b) \times v \times 1000}{V_s}$$

$$C_v = \frac{0.632 \times (a - b) \times v \times 1000}{V_s}$$

$$C = \frac{21 - O_n}{21 - O_s} \times \bar{C}_w$$

大気圧 (Pa): 102.60 kPa